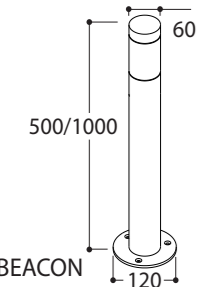
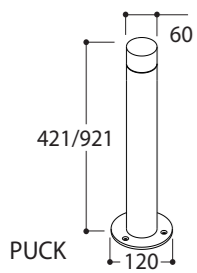


name TOOTEM LUX M CI

476426	TOOTEM 500 PUCK LUXEON M 2700K CI	TEXT BLACK
476423	TOOTEM 500 PUCK LUXEON M 2700K CI	SILVER ANTHR.
476429	TOOTEM 500 PUCK LUXEON M 2700K CI	SILVER SAND
476403	TOOTEM 500 PUCK LUXEON M 2700K CI	TEXTURED GREY
476436	TOOTEM 500 PUCK LUXEON M 3000K CI	TEXT BLACK
476433	TOOTEM 500 PUCK LUXEON M 3000K CI	SILVER ANTHR.
476439	TOOTEM 500 PUCK LUXEON M 3000K CI	SILVER SAND
476413	TOOTEM 500 PUCK LUXEON M 3000K CI	TEXTURED GREY
477426	TOOTEM 1000 PUCK LUXEON M 2700K CI	TEXT BLACK
477423	TOOTEM 1000 PUCK LUXEON M 2700K CI	SILVER ANTHR.
477429	TOOTEM 1000 PUCK LUXEON M 2700K CI	SILVER SAND
477403	TOOTEM 1000 PUCK LUXEON M 2700K CI	TEXTURED GREY
477436	TOOTEM 1000 PUCK LUXEON M 3000K CI	TEXT BLACK
477433	TOOTEM 1000 PUCK LUXEON M 3000K CI	SILVER ANTHR.
477439	TOOTEM 1000 PUCK LUXEON M 3000K CI	SILVER SAND
477413	TOOTEM 1000 PUCK LUXEON M 3000K CI	TEXTURED GREY
476526	TOOTEM 500 BEACON LUXEON M 2700K CI	TEXT BLACK
476523	TOOTEM 500 BEACON LUXEON M 2700K CI	SILVER ANTHR.
476529	TOOTEM 500 BEACON LUXEON M 2700K CI	SILVER SAND
476503	TOOTEM 500 BEACON LUXEON M 2700K CI	TEXTURED GREY
476536	TOOTEM 500 BEACON LUXEON M 3000K CI	TEXT BLACK
476533	TOOTEM 500 BEACON LUXEON M 3000K CI	SILVER ANTHR.
476539	TOOTEM 500 BEACON LUXEON M 3000K CI	SILVER SAND
476513	TOOTEM 500 BEACON LUXEON M 3000K CI	TEXTURED GREY
477526	TOOTEM 1000 BEACON LUXEON M 2700K CI	TEXT BLACK
477523	TOOTEM 1000 BEACON LUXEON M 2700K CI	SILVER ANTHR.
477529	TOOTEM 1000 BEACON LUXEON M 2700K CI	SILVER SAND
477503	TOOTEM 1000 BEACON LUXEON M 2700K CI	TEXTURED GREY
477536	TOOTEM 1000 BEACON LUXEON M 3000K CI	TEXT BLACK
477533	TOOTEM 1000 BEACON LUXEON M 3000K CI	SILVER ANTHR.
477539	TOOTEM 1000 BEACON LUXEON M 3000K CI	SILVER SAND
477513	TOOTEM 1000 BEACON LUXEON M 3000K CI	TEXTURED GREY

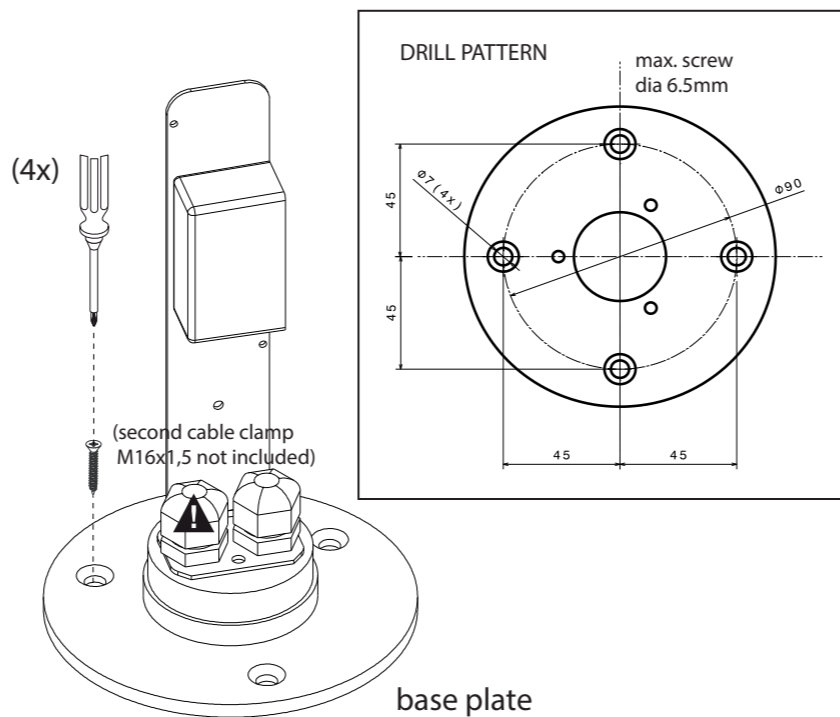


safe distance to object	☰ - 0,1m - ☷
lamp / (lum.flux) / (colortemp)	LUXEON M 400lm/429lm* 2700K/3000K*
fitting	NONE
watt	3,82W
voltage	230V AC 50Hz
symbol	⚡
gear	Converter incorporated
ip/class	IP65
application	Exterior - floor mounted
orientability	Not orientable
dimmability	Not dimmable
weight	PUCK 500  1,5 1000  2 / BEACON 500  1,6 1000  2,1
beamangle	lambertian (puck)
CRI	80
SDCM	3

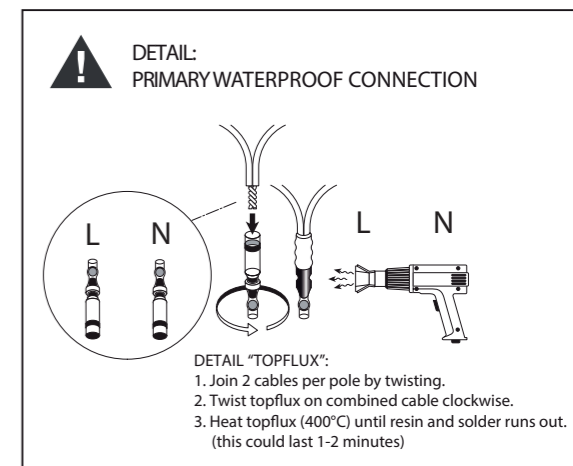
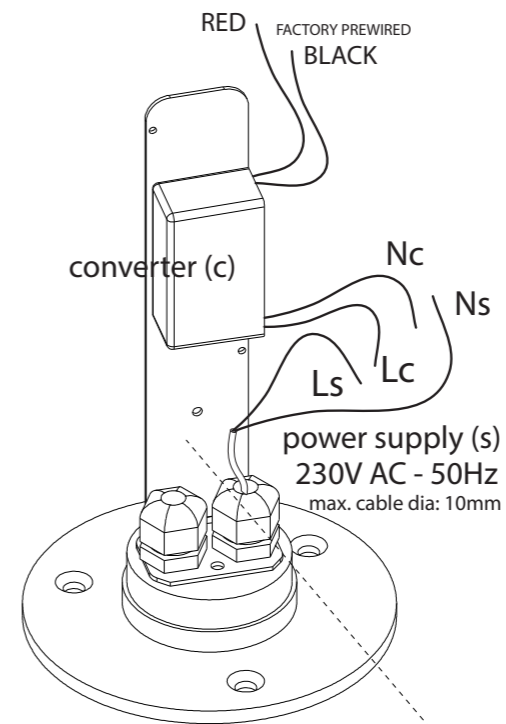
**ACCESSORIES**

ref 260990	GROUND PIN + SMALL FOOT	
SEE MANUAL OF GROUNDPIN		

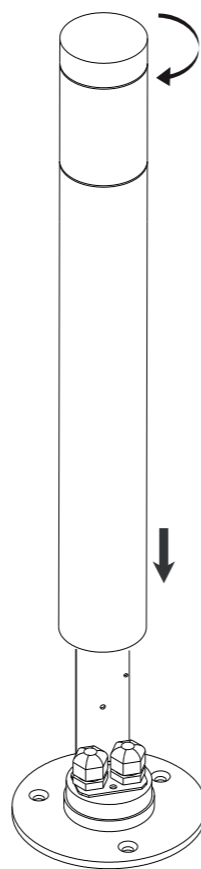
① Mount the base plate to floor (see drill pattern)



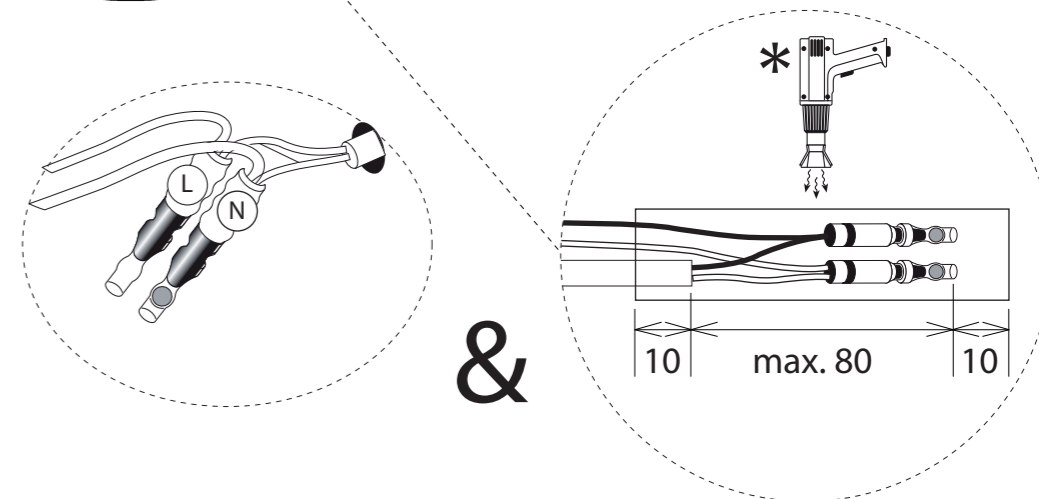
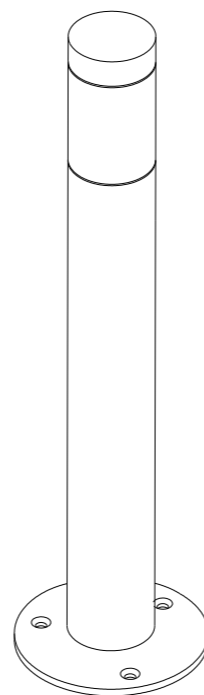
② Make primary electrical connection & Add black shrink tube for class II terms



④ Mount the luminaire



⑤ Switch on mains power supply



ALWAYS DISCONNECT MAINS POWER SUPPLY FROM CONVERTER BEFORE SWITCHING "ON" LED LUMINAIRES TO PREVENT HOT PLUGGING ISSUES

INSTALLATIE- EN ONDERHOUDSRICHTLIJNEN m.b.t. FABRIEKSGARANTIE.  
1. DE VERBINDINGEN EN HET UITTESTEN VAN DEZE TOESTELLEN DIENEN ALTIJD TE GEBEUREN DOOR EEN ERKENDE ELECTRO-INSTALLATEUR.  
2. DEZE VERLICHTINGSTOESTELLEN MOETEN GE-INSTALLEERD, VERBONDEN EN GETEST WORDEN VOLGENS DE NATIONAAL GELDENDE REGLEMENTEN OP DE ELECTRISCHE INSTALLATIES (BELGIË), A.R.E.I., DUITSLAND: DIN VDE 0100 TEIL 559 A2, ...; DEZE OPSOMMING IS LOUWER INFORMATIE!  
3. DE TECHNISCHE BUSLUITER MOET GEZIEN WORDEN ALS ONDERDEEL VAN DE ALGEMENE VERKOOPVOORWAARDEN VAN TAL N.V.  
4. DE ELECTRO-INSTALLATEUR IS VERANTWOORDELIJK VOOR HET GEBRUIKEN VAN VOORSCHAKELAPPARATUUR DIE VOLDOET AAN DE GELDENDEN CE EN EMC NORMEN.  
5. VERVANG DE LAMP (-EN) ALTIJD NIET DE GROOTSTE ZORG, ZE IS (ZIJN) UITERST BREEKBAAR.  
6. OPGEPAST: PLAATS NOOIT DE LAMP MET BLOTE HANDEN, GEBRUIK ALTIJD EEN DOEK!

INSTALLATION AND MAINTENANCE INSTRUCTIONS IN VIEW OF THE MANUFACTURER'S GUARANTEE.  
1. THE CONNECTION AND TESTING OF THE DEVICES SHOULD ALWAYS BE PERFORMED BY A RECOGNIZED ELECTRICIAN.  
2. THESE LIGHTING DEVICES NEED TO BE INSTALLED, CONNECTED AND TESTED FOLLOWING THE OFFICIAL NATIONAL INSTRUCTION GUIDE FOR ELECTRICAL INSTALLATIONS (BELGIUM, A.R.E.I., GERMANY: DIN VDE 0100 TEIL 559 A2, ...; THIS ENUMERATION IS JUST AN INDICATION)  
3. THIS TECHNICAL ENCLOSURE NEEDS TO BE ADDED TO THE GENERAL SALES CONDITION OF THE TAL N.V.  
4. THE ELECTRO TECHNICIAN IS RESPONSIBLE TO USE BALLASTS, TRANSFORMERS,...WHICH MEET THE VALID CE AND EMC RULES.  
5. ALWAYS REPLACE THE LAMP (-S) WITH UTMOST CAUTION, THE LAMP (-S) IS (ARE) VERY FRAGILE.  
6. ATTENTION: NEVER REPLACE THE LAMP WITH BARE HANDS, ALWAYS USE A CLOTH!

INSTRUCTIONS D'INSTALLATION ET D'ENTRETIEN A RESPECTER VIS-A-VIS DE LA GARANTIE.  
1. LE PLACEMENT, LE RACCORDEMENT ET L'ESSAI DE CET APPAREIL DOIVENT TOUJOURS ETRE EFFECTUES PAR UN INSTALLATEUR ELECTRICIEN AGREE.  
2. LES LUMINAIRES DOIVENT ETRE INSTALLEZ, BRANCHEZ ET TESTES SUIVANT LE REGLEMENT NATIONAL SUR LES INSTALLATIONS ELECTRIQUES EN VIGUEUR. (BELGIQUE, A.R.E.I., ALLEMAGNE: DIN VDE 0100 TEIL 559 A2, ...; CETTE ENUMERATION EST INDICATIVE)  
3. CE MANUEL D'INSTALLATION TECHNIQUE REPRESENTE UNE PARTIE DES CONDITIONS GENERALES DE VENTE DE TAL N.V.  
4. L'ELECTRO-INSTALLATEUR EST RESPONSABLE POUR L'USAGE DE BALLASTS, TRANSFO...CONFORMES AUX NORMES CE ET EMC EN VIGUEUR.  
5. REMPLACEZ TOUJOURS L'AMPOULE (LES AMPOULES) AVEC PRUDENCE; ELLE(-S) EST (SONT) TRES FRAGILE (-S).  
6. ATTENTION: NE JAMAIS REMPLACER L'AMPOULE AUX MAINS NUES, UTILISEZ TOUJOURS UN CHIFFON!

MONTAGE- UN UNTERHALT INSTRUKTIONEN ZU BEACHTEN MIT BEZUG AUF DER GARANTIE.  
1. DIE MONTAGE, DER ANSCHLUSS UND DAS AUSTESTEN DER LEUCHTEN SOLL IMMER VON EINEM ZUSTAENDIGEN ELECTRO-INSTALLATEUR AUSGEFUHRT WERDEN.  
2. DIESE LEUCHTEN MÜSSEN INSTALLIERT, ANGESCHLOSSEN UND GETESTET WERDEN NACH DER ALLGEMEINEN NATIONALEN REGLEMENTATION ÜBER DIE ELEKTRISCHE INSTALLATIONEN (BELGIEN, A.R.E.I., DEUTSCHLAND: DIN VDE 0100 TEIL 559 A2, ...; DIESE AUFSTELLUNG GESCHICHT DURCH EXEMPLATIVEN TITEL UND KANN NICHT ALS LIMITATIV ODER EXHAUTIV BETRACHTET WERDEN).  
3. DIESE TECHNISCHE GEBRAUCHSANWEISUNG GEHÖRT ZU DEN ALLGEMEINEN VERKAUFSBEDINGUNGEN VON TAL N.V.  
4. DER ELEKTRO-INSTALLATEUR IST VERANTWORTLICH FÜR DAS VERWENDEN VON CE UND EMC GEPRÜFTE VORSICHTSGERÄTE.  
5. DIE LAMPE(-N) SOLL(-EN) IMMER SEHR VORSICHTIG ERSATZT WERDEN.  
6. VORSICHT: MAN DARF NIE DIE LAMPE MIT DEN NACKTEN HÄNDEN BERÜHREN, MAN SOLL IMMER EINEN TUCH BENUTZEN!